

Working range • Arbeitsbereiche • Diagramme de levage • Gama de trabajo
 Area di lavoro • Грузовысотные характеристики



9,6 - 48,0 m



8,7 / 15 m



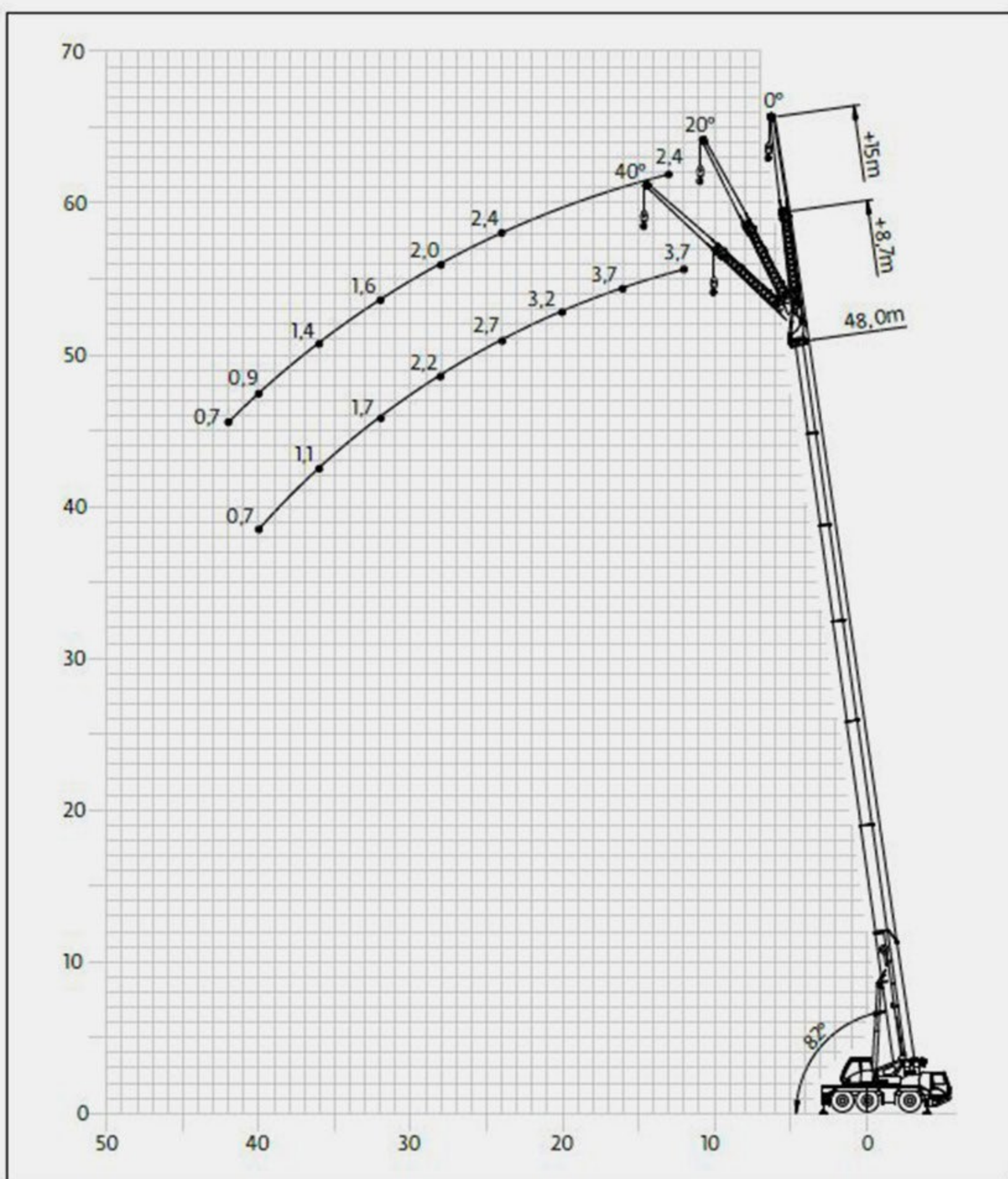
6,2 m



360°



13,5 t



www.gruasdavalles.com